

Automation has a name.

FANUC

PRESSE À INJECTER **100% ÉLECTRIQUE** **DE TRÈS HAUTE PRÉCISION**

ROBOSHOT série α -SiB



La nouvelle
ROBOSHOT 100%
électrique

WWW.FANUC.FR

40 ans de
technologie
ROBOSHOT

ROBOSHOT α -SiB MINIMISE LES COÛTS D'EXPLOITATION POUR AUGMENTER LA RENTABILITÉ

En moyenne, l'exploitation d'une machine ROBOSHOT ne coûte que 555 € par an (pièces et services). Cette analyse s'appuie sur des données recueillies auprès de 11 entreprises des secteurs médical, automobile et de la consommation, qui ont utilisé 98 machines ROBOSHOT sur une période totale de 65 ans. Des coûts de maintenance très faibles, un temps de fonctionnement exceptionnellement élevé, moins de composants et moins d'usure : les inquiétudes concernant le coût de possession appartiennent maintenant au passé.

Vos avantages avec la ROBOSHOT FANUC :





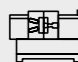

- une précision maximale
- une fiabilité à toutes épreuves
- une excellente répétabilité
- un contrôle optimal des processus
- une maintenance réduite
- le plus bas coût d'exploitation



Norme de sécurité internationale :

- conforme à l'EN ISO 20430:2020, la norme de sécurité internationale pour les presses à injecter

Coût total de possession (TCO) - Il existe de nombreux cas et de nombreuses façons de le calculer.

	 Coût initial	 Coût de fonctionnement	 Coût de la maintenance	 Coût des temps d'arrêt	 Coût de production	 Valeur résiduelle
FANUC ROBOSHOT	Similaire à la machine électrique de moulage par injection	Efficacité énergétique de classe mondiale	Le plus bas sur le marché	Le plus bas sur le marché	Le plus bas sur le marché	Valeur élevée de la seconde main
Concurrents de l'IMM électrique	Semblable ou supérieur à FANUC	5 à 10 % plus élevé que FANUC	25-30 % plus élevé que FANUC	10-20 % plus élevé que FANUC	10-20 % plus élevé que FANUC	Valeur moyenne de la seconde main
Concurrents hydrauliques/hybrides IMM	Inférieur à FANUC	50-70 % plus élevé que FANUC	80-90 % plus élevé que FANUC	50-70 % plus élevé que FANUC	50-70 % plus élevé que FANUC	Faible valeur de la seconde main

LA PRÉCISION CNC POUR UNE MEILLEURE PRODUCTIVITÉ

En tant que fabricant de premier plan de servomoteurs et de commandes CNC dans le monde entier, nous nous sommes imposés comme des experts de la technologie des servomoteurs et de l'outillage, ce qui fait de nous un acteur de premier plan dans l'industrie. Éprouvée depuis longtemps dans tous nos produits, FANUC apporte tout son savoir-faire dans la technologie CNC à la ROBOSHOT pour proposer une solution d'injection électrique sans équivalent. Ces CNC apportent une incroyable polyvalence, une précision de mouvement exceptionnelle et autorisent des temps de cycle extrêmement courts. Elles font des ROBOSHOT une solution d'injection électrique d'exception, permettant de produire de grandes quantités de pièces avec un niveau de qualité élevé et constant.



- protection améliorée de l'éjection par Intelligence Artificielle
- augmentation de la vitesse d'éjection
- perçage éjection SPI de série

- fonctionnalité de la commande améliorée
- boutons supplémentaires de commande noyaux
- Interface pour chargement automatique des moules
- Commande d'axes supplémentaires

- écran tactile Full HD 21,5"
- fonctionnalité d'écran partagé
- balayage et agrandissement d'écran facilités
- temps de réponse améliorés
- meilleure visualisation
- affichage des manuels de la machine sur l'écran
- affichage des écrans d'équipements périphériques via la fonction VNC (en option)

- vitesse d'injection max. augmentée à 350 mm/s
- vitesse d'injection 550 mm/s possible en option

Nouvelles fonctions :

- fonction de surveillance du couple de la vis
- fonction d'IA permettant de prévoir l'usure du clapet

- commande de 4 axes électriques totalement intégrée (en option)

Système de lubrification amélioré :

- moins de graisse
- cycle de vie plus long
- coûts d'exploitation réduits

Notre savoir-faire dans le domaine de la servo-technologie fait la différence

Les mouvements de la ROBOSHOT sont entièrement pilotés par des servomoteurs contrôlés par CNC, conçus et fabriqués par FANUC. Cela permet non seulement l'accélération la plus rapide du marché, mais aussi, dans le but d'assurer une précision optimale et une fiabilité exceptionnelle pour tous les processus, une précision extrême du contrôle des mouvements, de la position et de la pression.

La perfection en sortie de moule !

La validation du moule représente une part essentielle de la gamme de services de FANUC et celle-ci peut être réalisée dans nos centres d'essais spécialement équipés. Confiez-nous votre moule et nous vous démontrerons ce que la ROBOSHOT peut faire avec. Toujours là quand vous avez besoin de nous, passionnés et engagés, nous sommes votre partenaire lorsqu'il faut choisir dans une large gamme d'application.

DES CNC MONDIALEMENT RECONNUES POUR LEUR FIABILITÉ

Bénéficiant de 65 années d'amélioration continue, la CNC, reconnue aujourd'hui comme la plus fiable au monde, constitue la pièce principale de la ROBOSHOT FANUC. Intuitive et dotée de toutes les interfaces standard, elle permet des temps de traitement rapides et une qualité constante des pièces.

FANUC est fier de proposer de nombreuses options de logiciels de données de série. La série α -SiB a été conçue avec un plus grand espace de stockage et de meilleures options de connectivité pour apporter plus d'avantages à l'utilisateur final. L'historique des alarmes, des paramètres de surveillance, des modifications de paramètres et des changements opérationnels, ont tous été augmentés pour fournir une banque de données importante à l'utilisateur final. Associez-y le logiciel de production ROBOSHOT-LINKi2 de FANUC, et l'utilisateur final dispose d'un stockage de données flexible et d'une solution de surveillance pour l'aider à planifier, surveiller et améliorer la productivité. Avec l'arrivée de la connectivité augmentée, des ports USB et LAN Ethernet supplémentaires ont été incorporés dans la série α -SiB.

Configuration de l'interface iHPro :

- écran tactile couleur 21,5"
- écran iHMI intuitif
- saisie facilitée des données et utilisation minimale du clavier
- interface améliorée pour la commande du robot
- prise en charge de plusieurs langues
- historique des alarmes x10 (de 5 000 avant à 50 000)
- historique des dernières modifications x10 (de 10 000 avant à 100 000)
- historique des opérations x10 (de 10 000 avant à 100 000)
- historique de surveillance des process avec désormais 40 paramètres et 100 000 enregistrements (graphiques de surveillance des process)
- ports LAN : de 1 à 2 (configuration standard), possibilité d'en avoir plus (en option)
- 2 Ports USB (1 avant) (USB 3.0)
- compatibilité avec Euromap 77

Maintenance simplifiée – détection anticipée

L'interface visuelle intuitive de maintenance de la CNC FANUC facilite des redémarrages plus rapides après entretien. Le système intégré d'alertes anticipées identifie les erreurs avant qu'elles ne se produisent, assurant ainsi une précision maximale et des normes de qualité constantes.

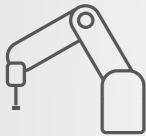
- affichage grand écran de 21,5" iHPro
- affichage flexible selon la fonction (plein écran ou affichage partagé)
- utilisation intuitive avec balayage et différentes options tactiles
- écran d'accueil iHMI intuitif
- saisie des données rapide et facile
- interfaces USB et Ethernet
- ethernet and USB interfaces



Connectivité améliorée

VNC (Virtual Network Computing)

Affichage et utilisation des écrans d'équipements périphériques



Prélèvement de pièces

Entrée analogique

Valeur de la tension ou du courant d'entrée

Capteur de pression, de température



Appareils de mesure



ROBOSHOT-LINK:2

Logiciel de gestion des informations sur la production et la qualité



Robot FANUC:

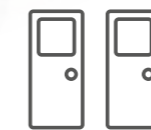
- utilisation depuis l'écran de la ROBOSHOT
- collecte de fichiers image iRVision



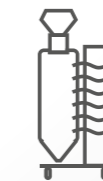
Image

Communication auxiliaire

Gestion complète de la valeur de réglage



Contrôle de la température du moule



Sécheur matières



Contrôle de canaux chauds

SURVEILLANCE À DISTANCE AVEC ROBOSHOT-LINKi2

ROBOSHOT-LINKi2 est un outil de gestion des informations de production et de qualité qui gère jusqu'à 1,000 ROBOSHOT en temps réel depuis des PC, tablettes ou Smartphones. ROBOSHOT-LINKi2 est accessible sur PC ou tablette depuis un navigateur Web et s'affiche sur le nouvel écran partagé de la série α -SiB. Connecté en direct ou relié via l'Euromap 63 ou 77 pour vos besoins en matière d'IoT, il enregistre jusqu'à 120 mois de données.

Surveillance des données :

- réduit les coûts et améliore le rendement
- surveille la consommation d'énergie
- surveille l'ensemble des paramètres du processus et des conditions du moulage
- téléchargement de fichiers Moules
- données sur la productivité et l'efficacité

Informations sur la qualité :

- permet une traçabilité et une analyse avancée de la qualité
- recherche des causes de dysfonctionnement et répétabilité du moulage
- exportation des informations des paramètres du processus au format CSV, totalement paramétrable

Diagnostic :

- historique des alarmes
- historique des modifications des paramètres et des opérations
- fonctions d'utilisation à distance
- outil d'évaluation de la matière pour optimiser les conditions du processus

Unité d'injection haute performance

L'unité d'injection de la ROBOSHOT incorpore une commande de dosage par IA qui utilise le contrôle de couple plutôt que le contrôle de vitesse pour permettre une vitesse variable de rotation de la vis. La surveillance du Backflow par IA permet de visualiser et contrôler ce qui se passe au niveau du clapet. Vous pouvez donc surveiller les conditions de fermeture ainsi que l'état d'usure de la bague. Le contrôle de la courbe de pression par IA permet d'assurer un moulage par injection stable, même en cas d'évolution de certains paramètres. Des unités d'injection additionnelles horizontales et verticales FANUC sont également disponibles pour l'injection de plusieurs composants.

Parmi les autres fonctionnalités de l'unité d'injection ROBOSHOT, il y a :

- la précision du contrôle de position jusqu'à 0,01 mm
- une gamme polyvalente de vis et cylindres
- 10 paliers de contrôle de la vitesse et de la pression de l'injection
- 6 paliers de contrôle de la pression de maintien
- 6 paliers de contrôle de la plastification
- les courbes graphiques du processus sont de série

Unité de fermeture polyvalente

L'unité de fermeture polyvalente de la ROBOSHOT propose un espace important entre les colonnes, un réglage automatique de l'épaisseur moule et une possibilité d'augmenter l'épaisseur moule en option. L'optimisation de la force de verrouillage automatique vérifie et ajuste la force minimum nécessaire, vous permettant ainsi d'accroître la sécurité et d'éliminer toute opération de réglage manuel.

Parmi les autres fonctionnalités de l'unité de fermeture, on trouve :

- unité de fermeture double
- haute rigidité des plateaux
- plaque d'éjection sur vis à billes
- guides linéaires pour plateau mobile
- perçage éjection SPI



Axes pilotés électriquement

Toutes les ROBOSHOT FANUC sont équipées en standard de 4 servomoteurs. Des servomoteurs supplémentaires peuvent être ajoutés en option pour une solution totalement intégrée de noyaux électriques. Ceci permet un contrôle séparé des mouvements de la ROBOSHOT (ouverture et fermeture du moule, éjection, dosage et injection) et permet ainsi d'obtenir un processus stable et ultra précis.

Des CNC mondialement reconnues pour leur fiabilité

Bénéficiant de 65 années d'amélioration continue, la CNC, reconnue aujourd'hui comme la plus fiable au monde, constitue la pièce principale de la ROBOSHOT FANUC. Intuitive et dotée de toutes les interfaces standard, elle permet des temps de traitement rapides et une qualité constante des pièces.

Une injection extrêmement stable

Avec des écarts de poids minimisés grâce à la précision:

- de la commutation V-P
- du contrôle de pression par paliers de 1 bar
- du contrôle de température par paliers de 0,1 °C
- du contrôle du profil de pression par IA
- des fonctions de contrôle du dosage par IA (Spécifiques aux machines FANUC)

Coûts de maintenance extrêmement faibles

- disponibilité maximale de la machine, moins de composants et usure réduite
- le coût d'exploitation le plus économique

UN MODÈLE POLYVALENT ET EFFICACE POUR DE NOMBREUX SECTEURS

Chaque secteur de fabrication industrielle a ses propres besoins en matière d'applications utilisant du plastique. La ROBOSHOT répond à la plupart d'entre eux en offrant de la polyvalence sur une grande variété de types de processus. Avec de nombreuses fonctionnalités standard conçues pour vous aider à atteindre les conditions optimales du processus et la meilleure répétabilité. Les presses à injecter ROBOSHOT sont conçues pour une installation simple et rapide tout en restant très fonctionnelles. Elles offrent un moulage d'une précision inégalée pour des rendements de production élevés et une qualité imbattable des pièces. La fiabilité et les faibles coûts d'entretien qui en découlent sont la référence au niveau du coût total d'exploitation. Exactement ce dont votre industrie a besoin.

Précision et constance du dosage

La fonction FANUC Precise Metering 3 fournit le dosage exact nécessaire à la production de petites pièces de haute précision telles que les connecteurs en polymère à cristaux liquides pour les cartes de circuits imprimés. Cette fonction contrôle les volumes après plastification, l'ajustement automatique V-P et la décompression. La qualité du produit est améliorée grâce à un volume de plastification constant pour les matériaux à faible viscosité, à une variation réduite du poids des pièces et de l'absence des bulles et de fils matière.

L'assurance qualité et la traçabilité en toute simplicité

Pour une transparence totale et une gestion supérieure de la qualité, ROBOSHOT est livré avec jusqu'à 16 canaux de pression multi-empreintes, un contrôle de l'équilibre des empreintes et une collecte de données. Pour économiser de l'argent, garantir un fonctionnement plus facile et minimiser les équipements externes, la surveillance se fait via la CNC. Il vous suffit de sélectionner les valeurs souhaitées.

Moulage d'inserts très précis

Pour les processus nécessitant des inserts, ROBOSHOT peut être complété par un robot FANUC 6 axes équipé de FANUC iRVison, fruit de 30 ans d'expérience dans les systèmes de vision intelligents. Equipé de cette technologie, le robot prélève et place les inserts avec un degré de précision et de répétabilité étonnant. Parfaite pour les petites pièces, cette solution ne nécessite pas de guide ou de fixation externe.

Traçabilité

Compte tenu de la nature des produits médicaux, l'acquisition et le stockage des données de processus sont essentiels. Pour faciliter cette tâche, ROBOSHOT est disponible avec des fonctions intelligentes - comme Euomap 63 ou 77 et FANUC LINKi2 - conçues pour capturer et stocker les données sur un serveur central et fournir une traçabilité complète des pièces.

ROBOSHOT FANUC pour l'industrie automobile



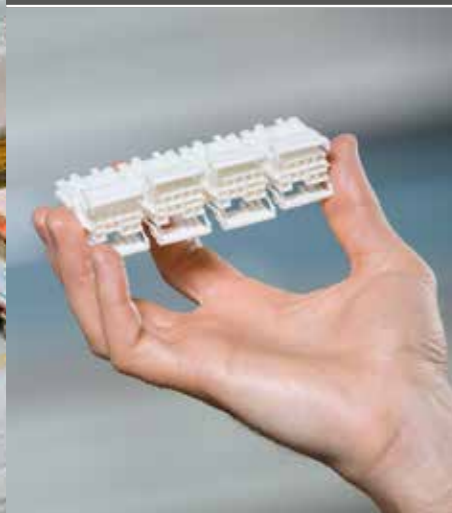
Avec une multitude de fonctions spéciales conçues pour résoudre des problèmes tels que l'évacuation des gaz ou les variations de temps et de volume de plastification, FANUC ROBOSHOT est la machine idéale pour la production de composants automobiles en grande quantité. Machine la plus fiable du marché, la ROBOSHOT continue à produire des pièces sans défaut dans des cycles rapides et avec un minimum de maintenance. De plus, comme les cycles de production automobile changent fréquemment, ROBOSHOT est livrée avec 6 tailles de vis différentes, offrant ainsi une polyvalence exceptionnelle à partir d'une seule machine.

ROBOSHOT FANUC pour l'industrie médicale



La qualité, la fiabilité et la répétabilité sont essentielles dans la fabrication des produits médicaux. Par exemple, la transparence de nombreux produits médicaux implique de faire face à l'évacuation des gaz et aux changements de viscosité. Ici, les fonctions de pré-injection et de contrôle du dosage par l'IA permettent de résoudre ces problèmes et d'assurer la constance de la production. De plus, avec 6 vis différentes en standard, les utilisateurs de ROBOSHOT peuvent facilement s'adapter à différents produits.

ROBOSHOT FANUC pour l'industrie électrique



La production d'un grand nombre de petits composants électriques nécessite vitesse et répétabilité. L'accélération fournie par les servomoteurs électriques de ROBOSHOT est idéale pour créer les parois minces que les pièces électriques exigent souvent. De plus, les fonctions intelligentes de ROBOSHOT compensent les changements de viscosité, tandis que l'évacuation active des gaz améliore encore la qualité.

ROBOSHOT FANUC pour l'industrie optique



Contrairement aux processus de moulage par injection standard, les vitesses dans l'industrie optique ont tendance à être très lentes et les parois souvent épaisses. Capable de contrôler les processus à des vitesses d'injection allant jusqu'à 0,5 mm/s avec une précision inégalée, ROBOSHOT offre d'autres avantages, notamment la haute pression et une technologie de vis et de barillet optimisée pour les matériaux transparents.

ROBOSHOT FANUC pour l'industrie de la construction et du mobilier



Un contrôle précis de la température est l'une des exigences de la production de composants pour l'industrie de la construction et de l'ameublement. Grâce au contrôleur de canaux chauds entièrement intégré dans le fonctionnement des machines ROBOSHOT, les utilisateurs bénéficient d'un contrôle très précis de la température. La vitesse et la répétabilité des machines ROBOSHOT sont des atouts supplémentaires pour la production de petites pièces de construction telles que les attaches de mur, les packers, les cales et les fixations.

ROBOSHOT FANUC pour l'industrie des biens de consommation et de l'emballage



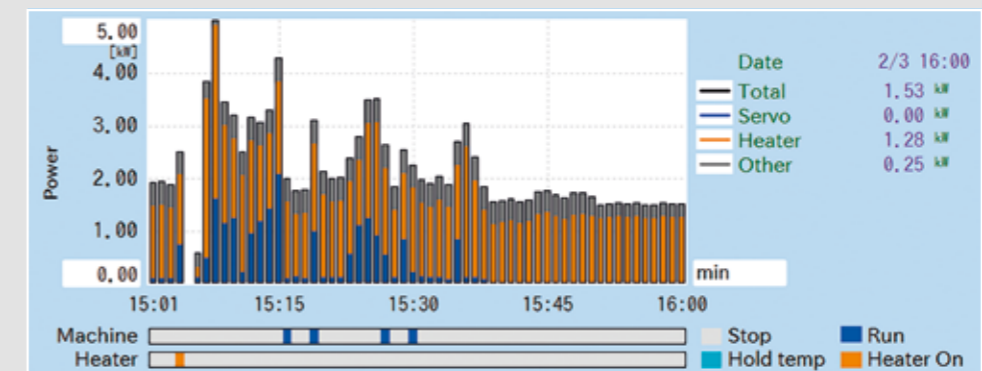
Polyvalentes et efficaces, les machines ROBOSHOT offrent de nombreux avantages pour la fabrication de produits destinés à l'industrie des biens de consommation et de l'emballage. Les caractéristiques des machines, telles que la vitesse et la régularité, associées à des opérations rentables et à des besoins de maintenance très réduits, signifient que les OEM et les ateliers de moulage en sous-traitance desservant ce secteur bénéficieront d'un véritable gain de compétitivité.

LA VOIE DU DÉVELOPPEMENT DURABLE AVEC ROBOSHOT

La philosophie de longue date de FANUC, qui consiste à concevoir et à fabriquer des machines entièrement électriques telles que le ROBOSHOT, aide les fabricants à assumer leurs responsabilités environnementales et à atteindre leurs objectifs en matière de réduction des émissions. Consommant 50 à 70 % d'énergie en moins que les machines hydrauliques et jusqu'à 5 à 10 % d'énergie en moins que les autres presses à injecter électriques, la technologie de moulage par injection électrique présente d'autres avantages en termes de développement durable : moins de composants, moins d'émissions de chaleur dans l'atmosphère et pas de coûts d'huile ou de recyclage de l'huile.

Écran de contrôle de la consommation d'énergie

Installée en série et comprenant une page d'analyse de l'énergie, cette fonction identifie où l'énergie est consommée pendant le cycle, ce qui vous permet d'optimiser la consommation et d'identifier la puissance régénérative. Elle contribue également à la réduction des émissions de CO₂ et de l'empreinte écologique.



Réduction
des coûts
énergétiques



Machines
hydrauliques

50 à 70 % d'économies

Réduction
des coûts
énergétiques



Machines
électriques

5 à 10 % d'économies

PROTÉGEZ VOS MOULES!

Protection maximale du moule et des éjecteurs

Les fonctions AI Mould et AI Ejector Protection de FANUC apportent la plus grande protection de vos moules. Conçues pour minimiser les temps d'arrêt, elles vous aident à optimiser le graissage de vos moules et ainsi à diminuer leur usure.

Protection bidirectionnelle des moules et des éjecteurs

En cas de problème, les ROBOSHOT protègent votre moule pendant toute la durée du cycle d'ouverture et de fermeture. Sa fonction unique de protection des moules mesure le couple du moteur et arrête immédiatement la machine dans le cas d'une résistance mécanique non programmée. Cette technologie est également applicable lors des phases de sortie et de rentrée de l'éjection.

Protection fiable sans aucun impact sur la vitesse

Contrairement aux dispositifs de sécurité des systèmes hydrauliques, la fonction de protection des moules des ROBOSHOT n'a aucun impact sur la vitesse de fermeture des plateaux. Ce sont les commandes électriques qui fournissent cette réactivité. Il est également possible de programmer des plages de tolérance sur la totalité du déplacement du moule.

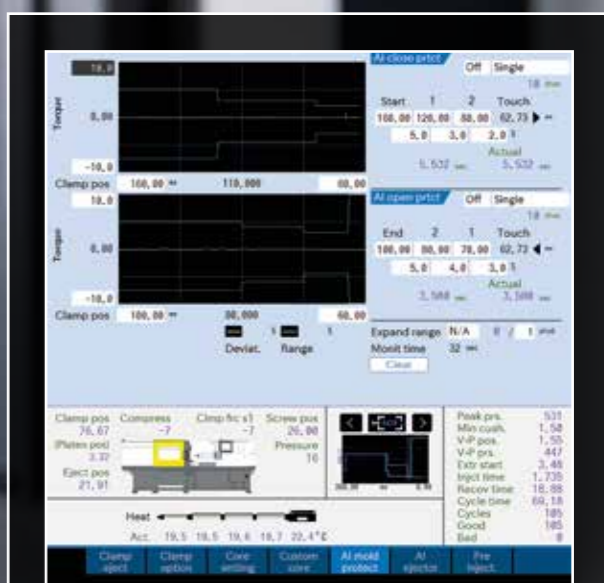


Pour en savoir plus :

Scannez ce code pour voir le système unique de protection des moules en action.

Les avantages des fonctions AI Mould et IA Ejector Protection de FANUC :

- aucun dommage sur les moules
- absence de coût de réparation
- réduction des temps d'arrêt coûteux
- simplicité de la configuration – il suffit d'activer la fonction (auto ou manuelle) et de déterminer un pourcentage mini max. du couple moteur
- aucune perte de vitesse de déplacement



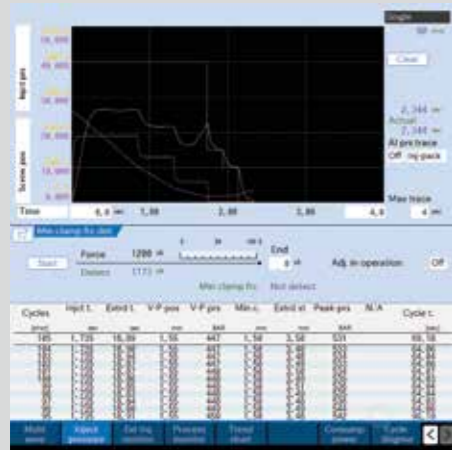
Protection IA du moule

Points forts de l'efficacité des ROBOSHOT



Réglage optimal de la force de verrouillage pour moins de défauts pièces

La fonction Clamp Force Adjustment de FANUC vérifie et règle automatiquement la force de verrouillage minimale, ce qui améliore la sécurité et permet d'éviter d'avoir à procéder à un réglage manuel.

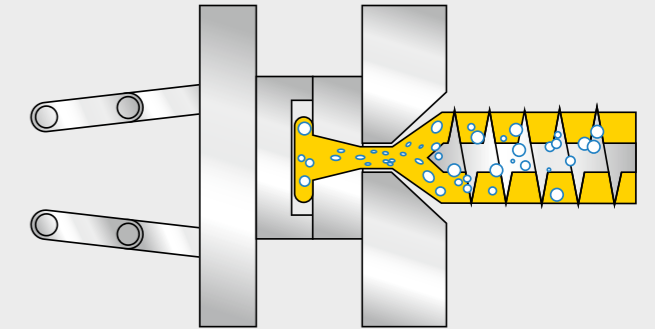


Avantages de la fonction Clamp Force Adjustment de FANUC :

- usure réduite du moule
- augmentation de la durée de vie de la machine
- moins de pièces défectueuses
- diminution de la consommation d'énergie
- réduction du temps de démarrage

Pré-injection haute précision à commande numérique FANUC

Parfaite pour certaines applications comme la production de guides de lumière, et offrant une solution fiable pour l'événement du plan de joint, la fonction de pré-injection possible sur les ROBOSHOT se détermine librement entre le début de l'injection et le verrouillage complet du moule.



Une fonction unique de contrôle des processus de l'usure

La fonction Backflow Monitor de FANUC vous montre ce qui se passe au niveau du clapet, afin de vous permettre de surveiller l'étanchéité ainsi que l'état d'usure de la bague. Le processus d'injection est également représenté sous forme de courbes à l'écran, ce qui vous permet de vérifier et de modifier les paramètres en cas d'irrégularités. L'utilisateur peut ainsi visualiser les effets des modifications du processus sur le comportement du clapet. Ceci facilite également la détection de l'usure du clapet sans avoir à démonter l'ensemble vis/fourreau.

Nouvelle fonction améliorée de surveillance du reflux matière :

- meilleure définition visuelle pour l'opérateur
- intégration de nouveaux paramètres

Poids constant des pièces – décompression inutile

La fonction additionnelle Precise Metering 2+3 de FANUC permet d'éviter tout flux incontrôlé entre la fin de la plastification et la décompression. Precise Metering 2 offre un contrôle avancé de la décompression avec rotation inversée de la vis après plastification, tandis que Precise Metering 3 contrôle le volume après plastification, l'ajustement automatique V-P et la décompression. Lorsque cette fonction est réglée sur mode automatique, il est inutile de configurer différents paramètres, il vous suffit de la mettre en marche!



Points forts de l'efficacité ROBOSHOT / processus spécialisés

INJECTION MULTI-COMPOSANTS

Vous pouvez utiliser la ROBOSHOT pour mouler plusieurs matières en même temps simplement en rajoutant nos unités d'injection additionnelles verticales ou horizontales. Cette technique de moulage avancée vous permet d'injecter 3 matières différentes simultanément. Ces unités d'injection supplémentaires permettent d'injecter deux ou trois composants différents en un seul cycle de production. Pilotées par la puissante CNC FANUC, ces unités d'injection vous offrent les mêmes niveaux de précision et de répétabilité que la ROBOSHOT.

Les avantages:

- entièrement contrôlées par la CNC FANUC
- facile à intégrer
- configuration flexible
- solutions clé en main
- rentable



Unité d'injection verticale ROBOSHOT SI-20A

L'unité d'injection verticale peut être installée sur le plateau fixe de la ROBOSHOT. Deux types d'unités peuvent être adaptés sur une gamme de machines allant de 100 à 300 T. Contrôlée par la dernière génération de CNC FANUC, cette unité offre précision et stabilité d'injection, tout en limitant l'encombrement.

Caractéristiques et avantages :

- contrôlée par la dernière génération de CNC FANUC
- même précision et répétabilité que toute autre ROBOSHOT
- interchangeable entre différents modèles de ROBOSHOT
- écran intégré sur l'écran de commande ROBOSHOT
- peut être commandée directement depuis l'iHMI ROBOSHOT

Éléments	Unités	FANUC ROBOSHOT SI-20A					FANUC ROBOSHOT SI-300HA				
		Caractéristiques					Caractéristiques				
Diamètre de la vis	mm	14	16	18	20	22	26	28	32	36	40
Course d'injection	mm	56	56	75	75	75	95	95	128	144	144
Volume d'injection max.	cm ³	9	11	19	24	29	50	58	103	147	181
Vitesse d'injection max.	mm/s	300					330				
Pression d'injection maximale (mode de remplissage haute pression)	MPa	-	-	-	-	-	340	320	270	220	-
Pression d'injection max.	MPa	200	180	140	130	120	260	240	220	190	160
Maximum pack pressure	MPa	180	160	120	110	100	260	220	200	170	160
Débit d'injection max.	cm ³ /s	46	60	76	94	114	175	203	265	335	414
Vitesse de rotation vis max.	min ⁻¹	250					450				
Force d'appui buse	kN	3 (0.3tonf)					15 (1.5tonf)				
Nombre de zones de chauffe	Cylindre	3					3				
	buse	1					1				
Puissances des chauffes	kW	2.4	2.8	3.1	3.5	3.8	6.5	7.2	8.4	9.1	9.9
Poids de la machine	tonne	≈ 0.65 (Unité d'injection) ≈ 0.15 (Armoire de commande)					Environ 2.0				



Unité d'injection horizontale ROBOSHOT SI-300HA

L'unité d'injection horizontale peut être positionnée côté opposé opérateur de la ROBOSHOT. Des servomoteurs FANUC sont disponibles en option pour actionner une table rotative directement à l'écran de la ROBOSHOT. Une solution flexible et facile à intégrer dans votre cellule de production ROBOSHOT.

Caractéristiques et avantages :

- contrôlée par la dernière génération de CNC FANUC
- même précision et répétabilité que toute autre ROBOSHOT
- interchangeable entre différents modèles de ROBOSHOT (matériels en option requis sur la machine)

Points forts de l'efficacité ROBOSHOT / processus spécialisés



TECHNOLOGIE LSR

Aujourd'hui, la technologie du silicone liquide (LSR) est utilisée pour les capteurs de pluie ou les guides optiques dans le secteur automobile, ainsi que les lentilles optiques et produits médicaux. Les types d'applications pour les pièces moulées en LSR augmente de plus en plus.

En tant que pionnier des machines de moulage haute précision, FANUC propose des unités de plastification spécifiques LSR ainsi que des équipements périphériques dédiés à ce type de processus.

Kit FANUC pour application LSR :

- fourreau avec vis et joints spécifiques
- buse à obturation spécifique
- chauffes moule intégrés
- interfaces pour les matériels périphériques
- centrale de vide totalement intégrée



Injection céramique (CIM) Injection métal (MIM)

Large gamme d'ensembles vis/fourreau spécifiques.

Caractéristiques et avantages :

- haute précision d'injection
- haute stabilité et répétabilité pour une contre-pression faible
- contrôle très précis de la vitesse (injection, fermeture/éjection)
- fonction de pré-injection
- fonction de pré-éjection

Intelligence artificielle – Les fonctions IA :

- contrôle du dosage par IA – Stabilité lors de la plastification
- contrôle avec courbe du profil de pression par IA – Stabilité pour la qualité d'injection
- protection des éjecteurs et du moule par IA
- stabilité et répétabilité pour une contre-pression faible



Unité d'injection pour thermodur

Large gamme d'ensembles vis/fourreau avec buse spéciale thermodur

Caractéristiques et avantages :

- haute précision d'injection
- haute stabilité à faible vitesse d'injection
- stabilité du contrôle de température
- réduction des gaz avec la fonction de pré injection
- fonction de pré-éjection

Intelligence artificielle – Les fonctions IA :

- contrôle du dosage par IA
- contrôle avec courbe du profil de pression par IA
- protection des éjecteurs et du moule par IA

La gamme ROBOSHOT FANUC
**CHOISISSEZ LE MODÈLE
 QUI CONVIENT À VOTRE APPLICATION**

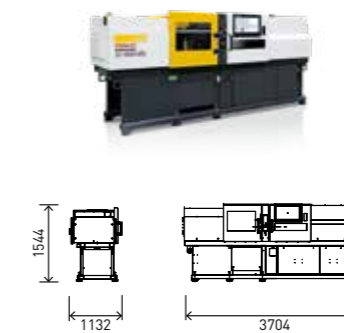
α-S15iB



α-S30iB



α-S50iB



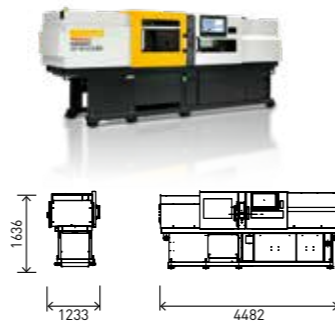
UNITÉ DE FERMÉTURE	Tonnage		150 15		
	Epaisseur moule maxi. et mini. double plateau	mm	260-130		
Epaisseur moule maxi. et mini. plateau simple	mm	-			
Course d'ouverture	mm	160			
Diamètre de centrage moule	mm	Ø 60			
Passage entre colonnes, HxV	mm	260 x 235			
Taille du plateau, HxV	mm	355 x 340			
Point d'éjection / Force d'éjection / Course d'éjection	point / kN (tonf) / mm	1 / 7 (0.7) / 50			
UNITÉ D'INJECTION	Diamètre de la vis		14 16 18		
	Course d'injection	mm	56	56	75
Volume d'injection maximal	cm ³	9	11	19	
Vitesse d'injection maximale 350	mm/s				
Pression d'injection maximale (mode de remplissage haute pression)	MPa				
Pression maximale d'injection et de maintien pour l'unité d'injection W/C	MPa				
Pression maximale d'injection et de maintien pour l'unité d'injection PAL	MPa				
Débit d'injection maximal	cm ³ /s				
Vitesse maximale de rotation de la vis	min ⁻¹				
Poids de la machine Double plateau Simple plateau	t				
Vitesse d'injection maximale 550	mm/s				
Pression d'injection maximale (mode de remplissage haute pression)	MPa				
Pression maximale d'injection et de maintien pour l'unité d'injection W/C	MPa				
Pression maximale d'injection et de maintien pour l'unité d'injection PAL	MPa				
Débit d'injection maximal	cm ³ /s				
Vitesse maximale de rotation de la vis	min ⁻¹				
Poids de la machine Double plateau Simple plateau	t				
Vitesse d'injection maximale 600	mm/s				
Pression d'injection maximale (mode de remplissage haute pression)	MPa				
Pression maximale d'injection et de maintien pour l'unité d'injection W/C	MPa				
Pression maximale d'injection et de maintien pour l'unité d'injection PAL	MPa				
Débit d'injection maximal	cm ³ /s				
Vitesse maximale de rotation de la vis	min ⁻¹				
Poids de la machine Double plateau Simple plateau	t				
Vitesse d'injection maximale 800	mm/s	800			
Pression maximale d'injection et de maintien pour l'unité d'injection W/C	MPa	250	250	230	
Pression maximale d'injection et de maintien pour l'unité d'injection PAL	MPa	250	250	230	
Débit d'injection maximal	cm ³ /s	123	160	203	
Vitesse maximale de rotation de la vis	min ⁻¹	450			
Poids de la machine Double plateau Simple plateau	t	≈ 1.5			

300 30					500 50 / Augmenté (650 65)					
330-150					350-150 / Augmenté (400-150)					
-					410-210 / Augmenté (460-210)					
230					250					
Ø 100					Ø 125					
310 x 290					360 x 320					
440 x 420					500 x 470					
1 / 8 (0.8) / 60					5 / 20 (2.0) / Augmenté 60 (6.0) / 70					
14	16	18	20	22	18	20	22	26	28	32
56	56	75	75	75	75	75	75	95	95	95
9	11	19	24	29	19	24	29	50	58	76
					350					
					300	360	340	290	250	190
					280	310	290	240	220	180
					260	280	260	210	190	150
					89	109	133	185	215	281
					450					
					2.9 ≈ 2.85					
					550					
					300	330	-	-	-	-
					280	310	280	200	170	-
					260	280	260	190	170	-
					139	172	209	292	338	-
					450					
					2.9 ≈ 2.85					
					600					
-	330	300	-	-						
250	280	280	270	220						
250	250	260	270	220						
92	120	152	188	228						
					450					
					≈ 2.0					

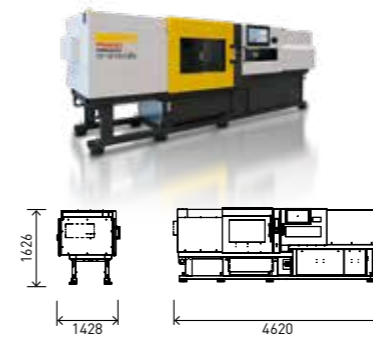


La gamme ROBOSHOT FANUC
CHOISISSEZ LE MODÈLE
QUI CONVIENT À VOTRE APPLICATION

α-S100iB



α-S130iB



α-S150iB (petite capacité)



UNITÉ DE FERMETURE

Tonnage	kN tonf	1000 100 / Augmenté [1250 125]					
Epaisseur moule maxi. et mini. double plateau	mm	450-150 / Augmenté [550-150]					
Epaisseur moule maxi. et mini. plateau simple	mm	520-220 / Augmenté [620-220]					
Course d'ouverture	mm	350					
Diamètre de centrage moule	mm	Ø 125					
Passage entre colonnes, HxV	mm	460 x 410					
Taille du plateau, HxV	mm	660 x 610					
Point d'éjection / Force d'éjection / Course d'éjection	point / kN (tonf) / mm	5 / 25 (2.5) / Augmenté 60 (6.0) / 100					

UNITÉ D'INJECTION

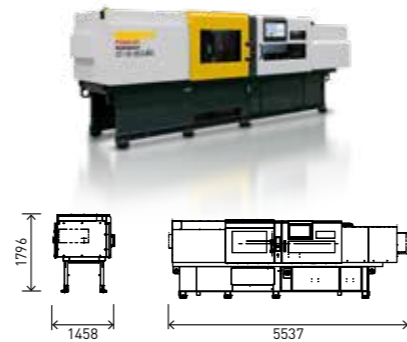
Diamètre de la vis	mm	22	26	28	32	36	40
Course d'injection	mm	75	95	95	128	144	144
Volume d'injection maximal	cm³	29	50	58	103	147	181
Vitesse d'injection maximale 200	mm/s	200					
Pression d'injection maximale (mode de remplissage haute pression)	MPa	340	340	320	270	220	-
Pression maximale d'injection et de maintien pour l'unité d'injection W/C	MPa	290	290	270	250	190	160
Pression maximale d'injection et de maintien pour l'unité d'injection PAL	MPa	260	260	240	220	190	160
Débit d'injection maximal	cm³/s	76	106	123	160	203	251
Vitesse maximale de rotation de la vis	min⁻¹	300					
Poids de la machine Double plateau Simple plateau	t	4.4 ≈ 4.25					
Vitesse d'injection maximale 200 (service intensif)	mm/s	200 (high duty)					
Pression d'injection maximale (mode de remplissage haute pression)	MPa	-	-	-	270	220	-
Pression maximale d'injection et de maintien pour l'unité d'injection W/C	MPa	-	-	-	250	200	180
Pression maximale d'injection et de maintien pour l'unité d'injection PAL	MPa	-	-	-	220	200	180
Débit d'injection maximal	cm³/s	-	-	-	160	203	251
Vitesse maximale de rotation de la vis	min⁻¹	-	-	-	450		
Poids de la machine Double plateau Simple plateau	t	4.4 ≈ 4.25					
Vitesse d'injection maximale 350	mm/s	350					
Pression d'injection maximale (mode de remplissage haute pression)	MPa	340	340	320	270	220	-
Pression maximale d'injection et de maintien pour l'unité d'injection W/C	MPa	290	290	270	250	190	160
Pression maximale d'injection et de maintien pour l'unité d'injection PAL	MPa	260	260	240	220	190	160
Débit d'injection maximal	cm³/s	133	185	215	281	356	439
Vitesse maximale de rotation de la vis	min⁻¹	450					
Poids de la machine Double plateau Simple plateau	t	4.4 ≈ 4.25					
Vitesse d'injection maximale 350 (haute pression)	mm/s	350 (haute pression)					
Pression maximale d'injection et de maintien pour l'unité d'injection W/C	MPa						
Pression maximale d'injection et de maintien pour l'unité d'injection PAL	MPa						
Débit d'injection maximal	cm³/s						
Vitesse maximale de rotation de la vis	min⁻¹						
Poids de la machine Double plateau Simple plateau	t	4.4 ≈ 4.25					
Vitesse d'injection maximale 550	mm/s	550					
Pression d'injection maximale (mode de remplissage haute pression)	MPa	340	-	-	-	-	-
Pression maximale d'injection et de maintien pour l'unité d'injection W/C	MPa	290	260	220	170	-	-
Pression maximale d'injection et de maintien pour l'unité d'injection PAL	MPa	260	260	220	170	-	-
Débit d'injection maximal	cm³/s	209	292	338	442	-	-
Vitesse maximale de rotation de la vis	min⁻¹	450					
Poids de la machine Double plateau Simple plateau	t	4.4 ≈ 4.25					

1300 130					1500 150 / Augmenté 1800 180						
-					500-200 / Augmenté (600-200)						
570-200 / Augmenté (670-200)					575-275 / Augmenté (675-275)						
400					440						
Ø 125					Ø 160						
530 x 530					560 x 510						
730 x 730					800 x 750						
5 / 25 (2.5) / 100					5 / 35 (3.5) / Augmenté (80 8.0) / 150						
26	28	32	36	40	22	26	28	32	36	40	44
95	95	128	144	144	75	95	95	128	144	144	160
50	58	103	147	181	29	50	58	103	147	181	243
200											
340	320	270	220	-							
290	270	250	190	160							
260	240	220	190	160							
106	123	160	203	251							
300											
4.9											
200 (high duty)					200 (high duty)						
-	-	270	220	-	-	-	-	270	220	-	-
-	-	250	200	180	-	-	-	250	200	180	-
-	-	220	200	180	-	-	-	220	200	180	-
-	-	160	203	251	-	-	-	160	203	251	-
-	-	450			-	-	-	450			-
4.9					6.4 ≈ 6.15						
350					350						
340	320	270	220	-	340	340	320	270	220	-	-
290	270	250	190	160	290	290	270	250	190	160	-
260	240	220	190	160	260	260	240	220	190	160	-
185	215	281	356	439	133	185	215	281	356	439	-
450					450						
4.9					6.4 ≈ 6.15						
					350 (haute pression)						
					-	-	-	290	260	210	170
					-	-	-	230	220	210	170
					-	-	-	281	356	439	532
					-	-	-	450			400
					6.5 ≈ 6.25						
550					550						
-	-	-	-	-	340	-	-	-	-	-	-
260	220	170	-	-	290	260	220	170	-	-	-
260	220	170	-	-	260	260	220	170	-	-	-
292	338	442	-	-	209	292	338	442	-	-	-
450					450						
4.9					6.4 ≈ 6.15						

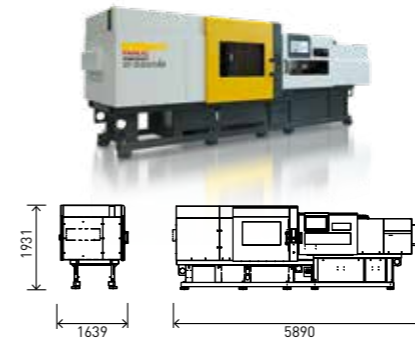


La gamme ROBOSHOT FANUC
CHOISISSEZ LE MODÈLE
QUI CONVIENT À VOTRE APPLICATION

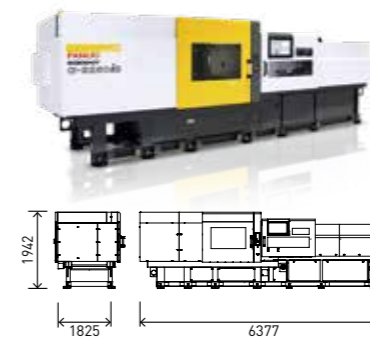
α-S150iB



α-S220iB



α-S250iB



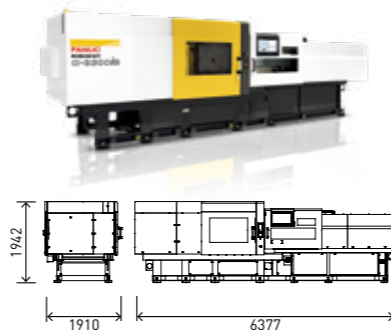
UNITÉ DE FERMETURE	Tonnage	kN tonf	1500 150 / Augmenté (1800 180)					
	Épaisseur moule maxi. et mini. double plateau	mm	500-200 / Augmenté (600-200)					
Épaisseur moule maxi. et mini. plateau simple	mm	575-275 / Augmenté (675-275)						
Course d'ouverture	mm	440						
Diamètre de centrage moule	mm	Ø 160						
Passage entre colonnes, HxV	mm	560 x 510						
Taille du plateau, HxV	mm	800 x 750						
Point d'éjection / Force d'éjection / Course d'éjection	point / kN (tonf) / mm	5 / 35 (3.5) / Augmenté (80 8.0) / 150						
UNITÉ D'INJECTION	Diamètre de la vis	mm	32	36	40	44	48	52
	Course d'injection	mm	150	150	150	176	176	208
	Volume d'injection maximal	cm ³	121	153	188	268	318	442
	Vitesse d'injection maximale 200	mm/s	200					
	Pression d'injection maximale (mode de remplissage haute pression)	MPa	-	-	-	-	-	-
	Pression maximale d'injection et de maintien pour l'unité d'injection W/C	MPa	310	310	260	220	190	160
	Pression maximale d'injection et de maintien pour l'unité d'injection PAL	MPa	280	280	260	220	190	160
	Débit d'injection maximal	cm ³ /s	160	203	251	304	361	424
	Vitesse maximale de rotation de la vis	min ⁻¹	300					
	Poids de la machine Double plateau Simple plateau	t	7.05 ≈ 6.8					
	Vitesse d'injection maximale 270 (service intensif)	mm/s	270 (high duty)					
	Pression d'injection maximale (mode de remplissage haute pression)	MPa	380	345	320	280	-	-
	Pression maximale d'injection et de maintien pour l'unité d'injection W/C	MPa	310	310	280	260	230	200
	Pression maximale d'injection et de maintien pour l'unité d'injection PAL	MPa	280	280	280	260	230	200
	Débit d'injection maximal	cm ³ /s	217	274	339	410	488	573
	Vitesse maximale de rotation de la vis	min ⁻¹	400					
	Poids de la machine Double plateau Simple plateau	t	7.2 ≈ 6.95					
	Vitesse d'injection maximale 280 (service intensif)	mm/s	280 (high duty)					
	Pression d'injection maximale (mode de remplissage haute pression)	MPa	-	-	-	-	-	-
	Pression maximale d'injection et de maintien pour l'unité d'injection W/C	MPa	310	310	280	260	230	200
Pression maximale d'injection et de maintien pour l'unité d'injection PAL	MPa	280	280	280	260	230	200	
Débit d'injection maximal	cm ³ /s	217	274	339	410	488	573	
Vitesse maximale de rotation de la vis	min ⁻¹	400						
Poids de la machine Double plateau Simple plateau	t	7.2 ≈ 6.95						
Vitesse d'injection maximale 350	mm/s	350						
Pression d'injection maximale (mode de remplissage haute pression)	MPa	380	345	-	-	-	-	
Pression maximale d'injection et de maintien pour l'unité d'injection W/C	MPa	310	310	280	240	190	160	
Pression maximale d'injection et de maintien pour l'unité d'injection PAL	MPa	280	280	260	220	190	160	
Débit d'injection maximal	cm ³ /s	281	356	439	532	633	743	
Vitesse maximale de rotation de la vis	min ⁻¹	400						
Poids de la machine Double plateau Simple plateau	t	7.2 ≈ 6.95						

2200 220tonf								2500 250 / Augmenté (3000 300)							
-								-							
650-250 / Augmenté (750-250)								650-300 / Augmenté (750-300)							
550								600							
Ø 160								Ø 160							
650 x 650								710 x 635							
900 x 900								1030 x 960							
9 / 35 (3.5) / 150								9 / 80 (8.0) / 200							
32	36	40	44	48	52	56		32	36	40	44	48	52	56	
150	150	150	176	176	208	208		150	150	150	176	176	208	260	
121	153	188	268	318	442	512		121	153	188	268	318	442	640	
200															
-	-	-	-	-	-	-									
310	310	260	220	190	160	-									
280	280	260	220	190	160	-									
160	203	251	304	361	424	-									
300															
8.7															
270 (high duty)															
380	345	320	280	-	-	-									
310	310	280	260	230	200	172									
280	280	280	260	230	200	172									
217	274	339	410	488	573	665									
400															
8.85															
								280 (high duty)							
								380	345	320	280	-	-	-	
								310	310	280	260	230	200	172	
								280	280	280	260	230	200	172	
								225	285	351	425	506	594	689	
								400							
								12.5							
350								350							
380	345	-	-	-	-			380	345	-	-	-	-		
310	310	280	240	190	160	140		310	310	280	240	190	160	140	
280	280	260	220	190	160	140		280	280	260	220	190	160	140	
281	356	439	532	633	743	862		281	356	439	532	633	743	862	
400								400							
8.85								12.5							

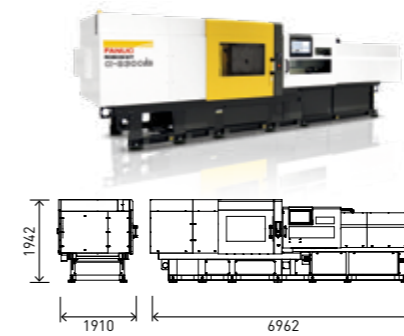


La gamme ROBOSHOT FANUC
**CHOISISSEZ LE MODÈLE
 QUI CONVIENT À VOTRE APPLICATION**

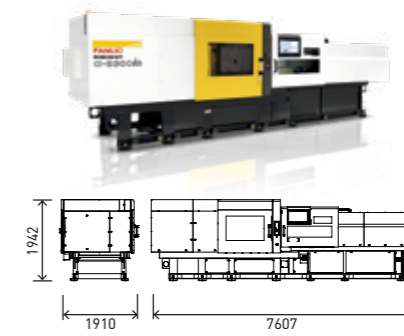
α-S300iB (petite capacité)



α-S300iB



α-S300iB (grande capacité)



UNITÉ DE
FERMETURE

Tonnage	kN tonf	3000 300 / Augmenté (3500 350)							
Épaisseur moule maxi. et mini. plateau simple	mm	650-300 / Augmenté (750-300)							
Course d'ouverture	mm	600							
Diamètre de centrage moule	mm	Ø 160							
Passage entre colonnes, HxV	mm	810 x 710							
Taille du plateau, HxV	mm	1130 x 1030							
Point d'éjection / Force d'éjection / Course d'éjection	point / kN (tonf) / mm	9 / 80 (8.0) / 200							

UNITÉ D'INJECTION

Diamètre de la vis	mm	32	36	40	44	48	52	56
Course d'injection	mm	150	150	150	176	176	208	260
Volume d'injection maximal	cm ³	121	153	188	268	318	442	640
Vitesse d'injection maximale 160	mm/s							
Pression maximale d'injection et de maintien pour l'unité d'injection W/C	MPa							
Pression maximale d'injection et de maintien pour l'unité d'injection PAL	MPa							
Débit d'injection maximal	cm ³ /s							
Vitesse maximale de rotation de la vis	min ⁻¹							
Poids de la machine Double plateau Simple plateau	t							
Vitesse d'injection maximale 240 (service intensif)	mm/s							
Pression maximale d'injection et de maintien pour l'unité d'injection W/C	MPa							
Pression maximale d'injection et de maintien pour l'unité d'injection PAL	MPa							
Débit d'injection maximal	cm ³ /s							
Vitesse maximale de rotation de la vis	min ⁻¹							
Poids de la machine Double plateau Simple plateau	t							
Vitesse d'injection maximale 270	mm/s							
Pression maximale d'injection et de maintien pour l'unité d'injection W/C	MPa							
Pression maximale d'injection et de maintien pour l'unité d'injection PAL	MPa							
Débit d'injection maximal	cm ³ /s							
Vitesse maximale de rotation de la vis	min ⁻¹							
Poids de la machine Double plateau Simple plateau	t							
Vitesse d'injection maximale 280 (service intensif)	mm/s	280 (high duty)						
Pression d'injection maximale (mode de remplissage haute pression)	MPa	380	345	320	280	-	-	-
Pression maximale d'injection et de maintien pour l'unité d'injection W/C	MPa	310	310	280	260	230	200	172
Pression maximale d'injection et de maintien pour l'unité d'injection PAL	MPa	280	280	280	260	230	200	172
Débit d'injection maximal	cm ³ /s	225	285	351	425	506	594	689
Vitesse maximale de rotation de la vis	min ⁻¹	400						
Poids de la machine Double plateau Simple plateau	t	13.7						
Vitesse d'injection maximale 350	mm/s	350						
Pression d'injection maximale (mode de remplissage haute pression)	MPa	380	345	-	-	-	-	-
Pression maximale d'injection et de maintien pour l'unité d'injection W/C	MPa	310	310	280	240	190	160	140
Pression maximale d'injection et de maintien pour l'unité d'injection PAL	MPa	280	280	260	220	190	160	140
Débit d'injection maximal	cm ³ /s	281	356	439	532	633	743	862
Vitesse maximale de rotation de la vis	min ⁻¹	400						
Poids de la machine Double plateau Simple plateau	t	13.7						

3000 300 / Augmenté (3500 350)										3000 300 / Augmenté (3500 350)			
650-300 / Augmenté (750-300)										650-300 / Augmenté (750-300)			
600										600			
Ø 160										Ø 160			
810 x 710										810 x 710			
1130 x 1030										1130 x 1030			
9 / 80 (8.0) / 200										9 / 80 (8.0) / 200			
40	44	48	52	56	64	68	72	64	68	72	80		
150	176	176	208	260	260	260	260	280	300	320	320		
188	268	318	442	640	836	944	1059	901	1090	1303	1608		
										160			
										220	200	185	150
										220	200	185	150
										514	581	651	804
										400	300	200	
										14.9			
240 (high duty)													
280	280	270	240	225	175	155	135						
280	280	270	240	225	175	155	135						
301	364	434	509	591	772	871	977						
										400	300		
										14.2			
270													
280	280	270	240	225	175	155	135						
280	280	270	240	225	175	155	135						
339	410	488	573	665	868	980	1099						
										400	300		
										14.2			



ROBOSHOT série α -SiB

Fonctions disponibles

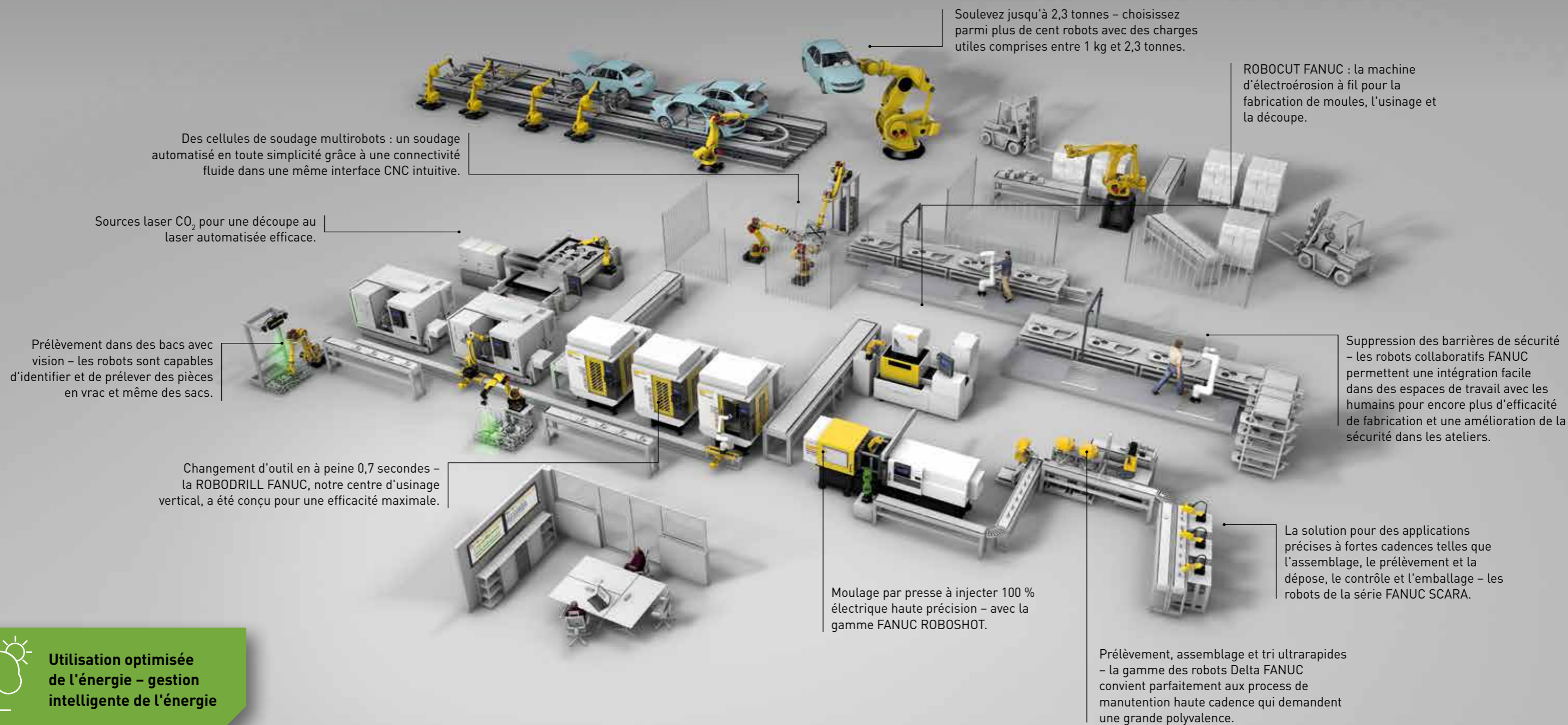
Display & Input	De série	En option
Écran tactile HD 21,5"	●	
Affichage simultané de l'écran de réglage, de l'écran de surveillance et ROBOSHOT-LINKi2	●	
23 langues disponibles	●	
Saisie numérique, saisie progressive et saisie de caractères en 23 langues	●	
Gestion des utilisateurs - 200 opérateurs avec mot de passe et stockage dans la session de l'opérateur	●	
Gestion des opérateurs par badge et non par mot de passe		●
Menu client personnalisable	●	
Affichages des réglages de profil - injection, maintien, dosage, ouverture / fermeture éjection et température	●	
Interface graphique utilisateur améliorée - écran d'accueil	●	
Fonction d'aide pour les réglages, les signaux et les alertes	●	
Manuel d'utilisation et de maintenance affiché sur l'écran	●	
Interface VNC pour les matériels périphériques (option)		●
Injection et dosage		
10 paliers d'injection (pression et de vitesse)	●	
4 modes sélectionnables pour le temps de réponse injection	●	
Commutation en fonction de la position, de la pression, du temps, de la pression dans l'empreinte (capteur), du signal de pression de la buse ou du niveau de remplissage	●	
6 paliers de maintien (pression et temps), incluant le contrôle de la vitesse de maintien	●	
6 paliers de dosage - contrôle de la vitesse de vis et de la contre-pression	●	
Fonction de purge automatique	●	
Programmation de séquences pour la purge automatique		●
Contrôle du Backflow - deux modes de dosage précis	●	
Contrôle du dosage par IA (Intelligence artificielle)	●	
Contrôle par courbe du profil de pression par IA (Intelligence artificielle) - Pression d'injection	●	
Contrôle par courbe du profil de pression par IA (Intelligence artificielle) - Empreinte et pression de la buse		●
Mode paramétrable de démarrage automatique	●	
Fermeture / Éjection		
6 paliers de fermeture et 5 paliers d'ouverture - contrôle de la vitesse et de la position - contrôle d'auto-accélération	●	
10 paliers d'éjection, commande de mouvement d'éjection à 2 paliers et de 4 modèles d'éjection	●	
Fonction de pré-éjection (décarottage dans le moule)	●	
Fonction pré-éjection haute résolution		●
Réglage automatique de l'épaisseur moule avec capteur de force de verrouillage	●	
Contrôle précis de la force de verrouillage - réglage et optimisation automatiques	●	
Fonction de compression de la fermeture		●
Fonction de compression de l'éjection		●
Fonction de réglage automatique de la production - temps de configuration réduit		●
Protection du moule par IA (ouverture et fermeture)	●	
Protection des éjecteurs par IA (sortie et rentrée)	●	
Pré-injection - Mouvement simultané de fermeture et d'injection	●	
Fonction de pré-injection avec une résolution de réglage de 0,001 s		●
Mouvement simultané d'ouverture moule et sortie éjection	●	
Mouvement simultané d'ouverture moule et de dosage	●	
Fonction d'éjection spécifique - Rentrée de l'éjection pendant la fermeture du moule		●

ROBOSHOT série α -SiB

Fonctions disponibles

Stockage de données, fonctionnalités et logiciel	De série	En option
Stockage de fichiers de moules - 500 fichiers	●	
Stockage de fichiers de moules sur périphérique USB	●	
Capture d'écran vers périphérique USB	●	
Suivi de processus - Sur 100 000 cycles, alarmes configurables à partir de 40 paramètres, tableaux de bord	●	
Alarme par apprentissage du processus	●	
Enregistrement des alarmes - 50 000 alarmes exportables au format CSV	●	
Enregistrement des changements de paramètres - 100 000 changements, exportables au format CSV	●	
Enregistrement des changements d'opérations - 100 000, exportables au format CSV	●	
Gestion de production - Gestion de container, fonction compteur d'arrêt, calcul du temps de production	●	
Alarme taux de production - Arrêt de fin de cycle		●
Maintenance préventive - Charge des moteurs et température de la machine	●	
Surveillance par IA du backflow par apprentissage machine - Indicateur d'usure du clapet		●
Affichage et analyse du temps de cycle - chronologie du cycle	●	
Graphiques de processus - affichage des courbes avec sélection des paramètres	●	
Affichage et analyse de la consommation d'énergie	●	
Fonction échantillonnage manuelle ou programmable (compteur ou temps)	●	
Interfaces / Entrées - Sorties disponibles (d'autres interfaces sont disponibles)		
12 entrées état machine	●	
8 sorties état machine	●	
2 ports Ethernet - 100Base-TX/1000Base-T	●	
Hub Ethernet 5 ports		●
2 ports USB - 3.0/2.0/1.1	●	
Fonction signal personnalisé avec possibilité de saisir 32 caractères pour le nom du signal	●	
Fonction noyaux - 6 max. disponibles	●	
Interface robot E67	●	
Interface robot E67/73 pour retrait des pièces côté opposé opérateur, porte ouverte		●
12 sorties librement programmables et 8 entrées	●	
Interface 8 obturateurs moule	●	
Interface 16 obturateurs moule		●
Interface de surveillance par caméra synchronisée avec l'éjection	●	
Protocole de communication SPI - sécheur et chargeur matière, thermorégulateur, groupe froid	●	
Protocole de communication SPI - canaux chauds		●
Fonction rejet de pièces défectueuses	●	
Arrêt de cycle par signal externe. Arrêt immédiat, arrêt de fin de cycle ou affichage uniquement	●	
Entrée de signal d'alerte - arrêt de cycle par signaux externes	●	
Sortie compteur d'injection par 4 points de données binaires		●
Identification du moule (Mold ID) par 8 points de données binaires		●
Entrée analogique Capteur externe connecté sous tension ou à une source de courant, max 2 cartes et 4 signaux d'entrée		●
Traitement des données graphiques de sortie par tension - Sorties analogiques max 4 signaux à sélectionner		●
Ajout et pilotage d'axes supplémentaires - jusqu'à 4 servomoteurs FANUC (contrôle à partir de l'écran machine)		●
Logiciel ROBOSHOT-LINKi2 - gestion de la production et de la qualité, disponible en 2 versions (20 ou 1 000 machines)		●

L'AUTOMATISATION INTELLIGENTE - 100% FANUC



Des cellules de soudage multirobots : un soudage automatisé en toute simplicité grâce à une connectivité fluide dans une même interface CNC intuitive.

Sources laser CO₂ pour une découpe au laser automatisée efficace.

Prélèvement dans des bacs avec vision – les robots sont capables d'identifier et de prélever des pièces en vrac et même des sacs.

Changement d'outil en à peine 0,7 secondes – la ROBODRILL FANUC, notre centre d'usinage vertical, a été conçu pour une efficacité maximale.

Moulage par presse à injecter 100 % électrique haute précision – avec la gamme FANUC ROBOSHOT.

ROBOCUT FANUC : la machine d'électroérosion à fil pour la fabrication de moules, l'usinage et la découpe.

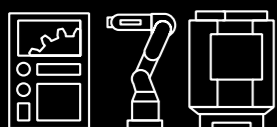
Suppression des barrières de sécurité – les robots collaboratifs FANUC permettent une intégration facile dans des espaces de travail avec les humains pour encore plus d'efficacité de fabrication et une amélioration de la sécurité dans les ateliers.

La solution pour des applications précises à fortes cadences telles que l'assemblage, le prélèvement et la dépose, le contrôle et l'emballage – les robots de la série FANUC SCARA.

Prélèvement, assemblage et tri ultrarapides – la gamme des robots Delta FANUC convient parfaitement aux process de manutention haute cadence qui demandent une grande polyvalence.



Utilisation optimisée de l'énergie – gestion intelligente de l'énergie



Avec ses trois groupes de produits principaux, FANUC est la seule entreprise de son secteur à concevoir et fabriquer tous ses composants majeurs en interne. Chaque détail, qu'il soit matériel ou logiciel, est soumis à des contrôles de qualité stricts dans une chaîne optimisée. Le nombre réduit de composants et une technologie lean rendent les solutions FANUC fiables, avec une maintenance prédictive et faciles à réparer. Elles sont conçues pour fonctionner et vous offrir le temps de disponibilité le plus élevé du marché.



Tous les produits FANUC : les robots industriels, systèmes CNC et les machines CNC partagent une plateforme d'asservissement et de commande commune, pour une connectivité intégrée et une grande simplification des scénarios d'automatisation. Comme tous nos produits partagent des pièces communes, la gestion des pièces de rechange FANUC est simple et efficace. De plus, les normes mondiales rendent l'internationalisation plus facile avec FANUC.

CONÇU POUR SIMPLIFIER L'AUTOMATISATION

Le Pack FANUC d'automatisation Simple et Rapide (QSSR) vous permet d'installer des robots FANUC en très peu de temps. Les robots peuvent être facilement utilisés pour le chargement/déchargement de pièces, le montage, le pick and place. La zone de travail conçue de façon ergonomique assure un accès facile à la machine. Autre avantage : tous les produits FANUC parlent le même langage et partagent une plateforme de commande commune ; ce qui facilite grandement l'apprentissage et l'utilisation.

Vos avantages d'efficacité :

- accessibilité facile au robot
- connectivité simplifiée type « plug and play »
- démarrage rapide et simple avec la cellule QSSR
- facilité de programmation pour du chargement, déchargement ou placement d'insert
- solutions clé en main
- précision et répétabilité des positions sans avoir besoin de guides mécaniques
- répétable à +/-0,01 mm (en fonction du modèle de robot)

FANUC Robot
LR Mate 200iD
7L



Contrôle visuel des erreurs :

- le système de vision intégré de FANUC, iRVision, identifie les défauts pièce selon l'empreinte
- identification visuelle des défauts pièces ou des défauts minimes comme un seul point dans un groupe de pièces
- revalider le processus de production n'est pas nécessaire
- permet de gagner beaucoup de temps
- seule 1 caméra est nécessaire pour plusieurs empreintes

Placement et orientation des pièces :

- iRVision de FANUC est une solution simple de placement de pièces
- inspection de chaque pièce sur un convoyeur
- identification automatique de l'empreinte
- prise de décision immédiate

UN SERVICE FANUC EFFICACE DANS LE MONDE ENTIER

Quel que soit l'endroit dans le monde, le réseau FANUC peut vous proposer l'assistance commerciale et technique, ainsi que le service après-vente dont vous avez besoin. Vous disposez ainsi d'un interlocuteur pour communiquer dans votre langue maternelle.

Productivité efficace à long terme : Services après-vente FANUC

Pour minimiser l'impact sur la production et tirer le meilleur parti de votre machine, nous proposons des services de maintenance conçus pour réduire le coût total de possession (TCO) de votre machine. Quel que soit votre scénario de production, les solutions FANUC maintiennent votre machine en état de marche grâce à des procédures de maintenance préventive, prédictive et réactive dédiées qui maximisent le temps de fonctionnement et réduisent les temps d'arrêt au strict minimum.

Une formation efficace : FANUC Academy

FANUC Academy vous propose tout ce dont vous avez besoin pour améliorer les compétences de vos équipes et augmenter votre productivité : des programmes d'initiation pour débutants jusqu'aux cours adaptés aux besoins des utilisateurs experts et applications spécifiques. Apprentissage rapide et efficace, formation sur site ou formation transversale sur plusieurs machines, sont les principaux composants de notre gamme de formations.

Un service pièces détachées efficace

Des pièces détachées OEM pour toute la durée de vie. Tant que votre machine sera en service, nous vous fournissons des pièces détachées d'origine. Avec plus de 20 centres de pièces détachées dans toute l'Europe, des ingénieurs de service dédiés, un accès direct en ligne aux magasins FANUC, aux contrôles de disponibilité et aux commandes, nous vous permettons de rester productifs quoi qu'il arrive.

FANUC Assisted Reality (FAR) Optimisez la disponibilité de votre machine avec l'assistance à distance

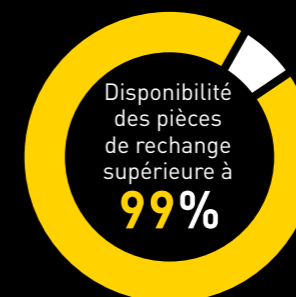
À l'aide de FAR, nous pouvons réaliser un diagnostic complet à distance avant d'envoyer nos techniciens de maintenance sur le site. Nous pouvons aussi assister les techniciens à distance pendant la maintenance sur site, et également fournir une assistance directe au client pour corriger un problème. Dans de nombreux cas, cette capacité a déjà aidé à réduire les temps d'arrêt. Dans d'autres cas, grâce aux diagnostics à distance améliorés, le technicien n'a pas besoin de se rendre sur le site du client. FAR aide à faire des économies car il est souvent suffisant pour résoudre des problèmes simples ou des erreurs d'utilisation à distance.

Extension de garantie de 24 mois à **5 ans**, à la demande.

Assistance **24h/24** **7j/7**¹⁾

Service après-vente
(garantie, contrats prolongés, FAR)

WWW.FANUC.EU/SERVICE



1) Le service est disponible en tant qu'option contractuelle sur certains marchés.

FANUC

Automation has a name.



FA

CNC,
Variateurs
Accessoires
et Logiciels

ROBOTS

Robots Industriels
et Collaboratifs,
Accessoires et
Logiciels

ROBODRILL

Centres
d'usinage CNC
Compactes

ROBOSHOT

Machines d'injection
plastique électrique

ROBOCUT

Machines
d'électroérosion
à fil

IoT

Solutions
Industrie 4.0

**Découvrez la plus large
gamme de produits au
monde pour l'automatisation
industrielle :**



WWW.FANUC.EU/FR